

# T6 系列叶片泵

## T6 Series Vane Pump

### 简介

T6 系列柱销式叶片泵共有三个系列，33 种规格。本产品具有体积小、流量大、压力高、噪音低、寿命长、容积效率高等特点。其排量范围为 10.8~269mL/r，最高压力可达 280bar。采用双唇叶片设计，两唇交替与定子接触，叶片寿命是普通叶片泵的两倍以上，叶片底部通过柱销推动，从而减少叶片和定子曲线的磨损，大大提高了泵的使用寿命。该系列泵为插装式结构，可在现场更换泵芯，缩短停工时间，提高效率。在高压环境下，仍可使用水—乙二醇或磷酸酯难燃液压油。

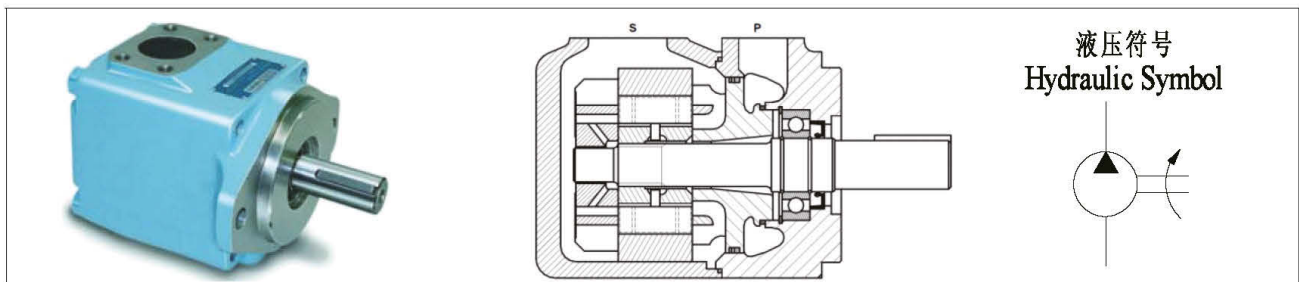
T6 系列叶片泵品种规格齐全、性能优良可靠、结构简单合理、安装维修方便（安装连接符合 ISO/SAE 标准），可广泛应用于塑胶机械、压铸机械、冶金机械、炼油机械、压力机械、工程机械、船舶机械以及各类液压系统等领域。

### General description

T6 series vane pumps have three series including 33 varieties in total. There are many advantages in these products: high flow, high pressure, low noise, long life, high volumetric efficiency and so on. These displacements range from 10.8 to 269 ml/r. The extreme pressure is up to 280bar. The lips of blade design, two lips alternating with stator contact blade vane pump, ordinary life is more than two times, and blades are promoted by cylinder down of vane, so reducing the abrasion of vane and stator curve. Both these series pumps are insertion structure types, and cartridge can be replaced in site, shorting the break time, improving efficiency. In a high pressure environment, these pumps can still be used for water glycol fire resistant hydraulic fluid or phosphate.

T6 series vane pumps have complete varieties and specifications, high-quality performance, simple and reasonable structure, easy installation and maintenance (the installation is compliant with ISO / SAE standard). It can be widely used in machine tools, pressure die casting machinery, engineering machinery, metallurgy, mining, light industry, chemical industry machinery, agricultural machinery, as well as various types of hydraulic systems and other fields.

### T6 系列单泵 T6 Series Single Pump



#### ▲ 型号说明 Model Code

T6E	42	1	R	T	10
系列号 Series	排量代号 Displacement code	轴伸形式 Shaft type	旋转方向（从轴端看） Rotation (Viewed from shaft end of pump)	出油口方向（从泵轴端看） Outlet position (Viewed from shaft end of pump)	设计号 Design number
T6C	3、5、6、8、10、12、14、17、20、22、25、28、31	见外形 图表 See installation dimensions	R:顺时针 Right hand for clockwise L:逆时针 Left hand for counter clockwise	T:进、出油口朝上 Both inlet and outlet up	设计号 Design number
T6D	14、17、20、24、28、31、35、38、42、45、50			V:出油口朝上，进油口朝左 Outlet up, inlet left	
T6E	42、45、50、52、57、62、66、72、85			U:出油口朝上，进油口朝下 Outlet up, inlet down W:出油口朝上，进油口朝右 Outlet up, inlet right	

## ▲ 技术参数 Technical Data

系列号 Series	排量 代号 Displacement code	几何排量 Geometric displacement (ml/r)	最高压力						最高转速		最低 转速 Min. speed (rpm)	
			抗磨液压油 Antiwear hydraulic oil		普通液压油 和磷酸酯液 General hydraulic oil or phosphate ester fluid		水乙二醇和油 包水乳化液 Water glycol fluid or water-oil emulsions		普通液压 油和抗磨 液压油 General hydraulic oil or antiwear hydraulic oil	水乙二醇、磷酸 酯液和油包水 乳化液 Water glycol fluid or Water glycol fluid or water-oil emulsions		
			最大值	额定值	最大值	额定值	最大值	额定值				
			Max.	Rating	Max.	Rating	Max.	Rating				
T6C	03	10.8	28	24.5	21	17.5	17.5	14	2800	1800	600	
	05	17.2										
	06	21.3										
	08	26.4										
	10	34.1										
	12	37.1										
	14	46.0										
	17	58.3										
	20	63.8										
	22	70.3										
	25	79.3										
		28	88.8	21	16		16			2500		
	31	100.0										
T6D	14	47.6	24.5	21	21	17.5	17.5	14	2500	1800	600	
	17	58.2										
	20	66.0										
	24	79.5										
	28	89.7										
	31	98.3										
	35	111.0										
	38	120.3										
	42	136.0										
	45	145.7										
		50	158.0	21	16		16			2200		
		42	132.3									
	45	142.4										
	50	158.5										
	52	164.8										
	57	179.8										
	62	196.7										
	66	213.3										
	72	227.1										
	85	269.0	9	7.5	7.5	7.5	7.5	7.5	2000			

B

T6系列叶片泵

### ▲ 工作性能 Operation Performance

使用抗磨液压油，油液粘度 24cSt 时。Using antiwear hydraulic oil at 24 cSt.

系列号 Series	几何排量 Geometric displacement (ml/r)	转速 Rotation speed (rpm)	流量 Flow (L/min)			输入功率 Input power (KW)		
			P=14MPa	P=21MPa	P=28MPa	P=14MPa	P=21MPa	P=28MPa
			L/min	L/min	L/min	L/min	L/min	L/min
T6C-03	10.8	1000	5.8	—	—	3.6	—	—
		1500	11.2	7.7	—	5.3	8.4	—
T6C-05	17.2	1000	12.2	8.7	—	5.1	8.4	—
		1500	20.8	17.3	12.8	7.5	12.2	13.8
T6C-06	21.3	1000	16.3	12.8	—	6.0	10.0	—
		1500	26.9	23.4	18.9	8.9	14.7	17.2
T6C-08	26.4	1000	21.4	17.9	13.4	7.2	12.1	14.2
		1500	34.6	31	26.5	10.7	17.1	21.4
T6C-10	34.1	1000	29.1	25.6	21.1	8.9	15.1	18.4
		1500	46.1	42.6	38.1	13.9	22.3	27.5
T6C-12	37.1	1000	32.1	28.6	24.1	9.6	16.3	20.0
		1500	50.6	47.1	42.6	14.4	24.1	30.0
T6C-14	45.8	1000	40.8	37.3	32.5	11.7	19.9	24.7
		1500	63.7	60.2	55.7	17.6	29.5	37
T6C-17	58.3	1000	53.0	49.5	45.0	14.5	24.8	31.3
		1500	82.0	78.5	74.0	21.9	36.9	46.9
T6C-20	63.8	1000	58.3	56.3	53.8	16.0	23.7	31.4
		1500	90.2	88.2	86.6	24.0	35.4	46.8
T6C-22	70.3	1000	65.3	61.8	57.3	17.3	29.6	37.9
		1500	100.4	96.9	92.4	26.1	44.1	56.9
T6C-25	79.3	1000	74.3	70.8	66.3	19.3	33.2	42.8
		1500	113.9	110.4	105.9	29.1	49.5	64.2
T6C-28	88.8	1000	84.0	—	—	21.9	—	—
		1500	128.2	—	—	32.7	—	—
T6C-31	100.0	1000	95.0	—	—	24.4	—	—
		1500	145.0	—	—	36.5	—	—

T6C-28 和 T6C-31 的最高压力值 21MPa。

因为内泄大于理论值的 50%，故没有应用。

T6C-28 and T6C-31: The maximal pressure value is 21MPa.

As the inner leakage is over 50% of theoretical value. So it is not used.

## ▲ 工作性能 Operation Performance

使用抗磨液压油, 油液粘度 24cSt。 Using antiwear hydraulic oil at 24 cSt.

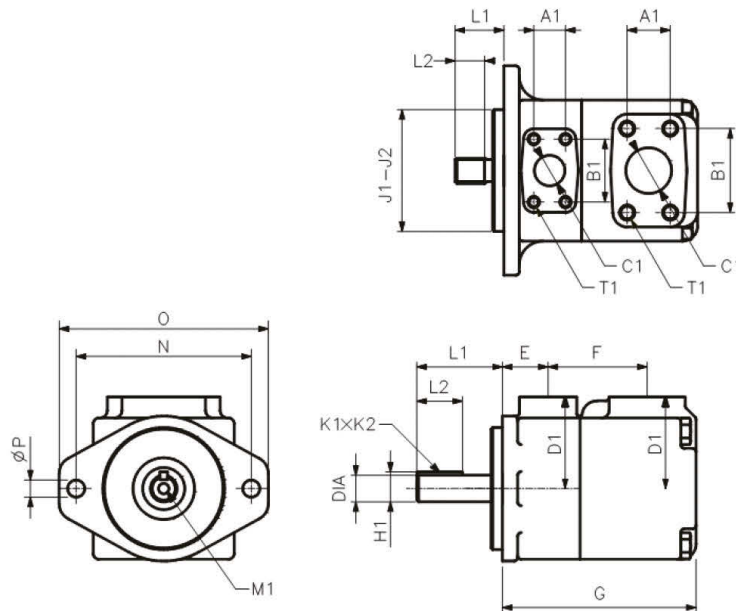
系列号 Series	几何排量 Geometric displacement (ml/r)	转速 Rotation speed (rpm)	流量 Flow (L/min)			输入功率 Input Power (KW)		
			P=14MPa L/min	P=21MPa L/min	P=24.5MPa L/min	P=14MPa kw	P=21MPa kw	P=24.5MPa kw
T6D-14	47.6	1000	38.3	32.1	27.5	12.5	20.7	23.8
		1500	62.1	55.9	51.3	18.5	30.6	35.8
T6D-17	58.2	1000	48.9	45.2	42.7	15.0	22.0	25.0
		1500	78	74.3	71.8	22.2	32.6	37.0
T6D-20	66.0	1000	56.7	50.5	45.9	16.8	28.0	33.0
		1500	89.7	83.5	78.9	24.9	41.7	49.5
T6D-24	79.5	1000	70.2	64.0	54.9	19.9	33.4	39.7
		1500	110.0	103.8	99.2	29.6	49.8	59.6
T6D-28	89.7	1000	80.4	74.2	69.6	22.3	37.5	44.8
		1500	125.2	119.0	114.4	33.2	55.9	67.2
T6D-31	98.3	1000	89.0	82.8	78.2	24.3	40.9	49.1
		1500	138.1	131.9	127.3	36.2	61.0	73.7
T6D-35	111.0	1000	101.7	95.5	90.9	27.3	46.0	55.5
		1500	157.2	151.0	146.4	40.7	68.7	83.2
T6D-38	120.3	1000	111.0	104.8	100.2	29.4	49.8	60.1
		1500	171.1	164.9	160.3	43.9	74.3	90.2
T6D-42	136.0	1000	126.7	120.5	115.9	33.1	56.0	68
		1500	194.7	188.5	183.9	49.4	83.7	102
T6D-45	145.7	1000	136.4	130.2	125.6	35.3	59.9	72.8
		1500	209.3	203.0	198.4	52.8	89.5	109.2
T6D-50	158.0	1000	148.7	—	—	38.2	—	—
		1500	227.7	—	—	57.0	—	—
T6E-42	132.3	1000	122.3	115.2	110.6	32.9	55.2	64.5
		1500	188.5	181.3	176.7	49.4	82.9	96.8
T6E-45	142.4	1000	132.4	125.3	120.7	35.3	59.2	69.4
		1500	203.6	196.5	191.9	52.9	88.7	152.5
T6E-50	158.5	1000	148.5	141.4	136.8	39.0	65.6	77.3
		1500	227.7	220.6	216	58.5	98.3	115.9
T6E-52	164.8	1000	154.8	147.7	143.1	40.5	68.2	80.4
		1500	237.2	203.1	198.5	60.8	102.1	120.6
T6E-57	179.8	1000	169.8	164.8	162.8	44.1	74.8	87.2
		1500	259.7	254.7	252.7	66.0	112.2	130.8
T6E-62	196.7	1000	186.7	179.6	175	47.9	80.9	95.9
		1500	285.0	277.9	273.3	71.9	121.3	143.9
T6E-66	213.3	1000	203.3	196.2	191.6	51.8	87.6	104.0
		1500	309.9	302.8	298.2	77.7	131.2	156.1
T6E-72	227.1	1000	217.1	210.0	205.4	55.0	93.1	110.8
		1500	330.6	323.5	318.9	82.6	139.5	166.3
T6E-85	296.8	1000						
		1500						

T6D-50 最高压力值 21MPa。 T6D-50: The maximal pressure value is 21MPa.

T6E-85:最大转数 2000/min,最高压力 9Mpa。 T6E-85:The max. rotation speed is 2000 r/min, and the max. pressure is 9Mpa.

### ▲ 安装尺寸 Installation Dimension(mm)

★T6C ★T6D ★T6E



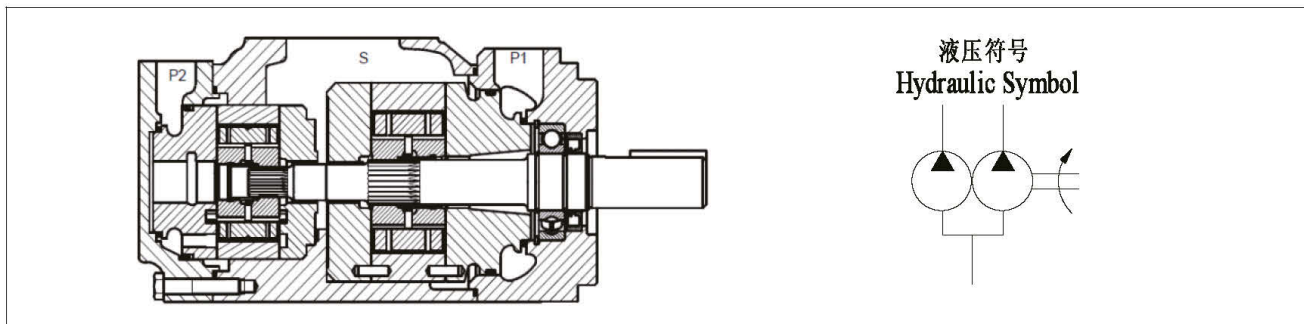
系列号 Series	E	F	G	J1	J2	N	O	ØP
T6C	38.1	82.3	161.6	101.60	101.55	146.1	174.5	14.3
T6D	38.1	87.4	184.9	127.00	126.95	181.0	212.4	17.5
T6E	52.3	110.0	225.3	127.00	126.95	181.0	213	17.5

轴伸 Shaft extension		最大扭矩/Max torque(N·m)			安装尺寸/Installation dimension(mm)					
		T6C	T6D	T6E	L1	L2	直径/Diameter	K1×K2	H1	M1
1	平键: SAE B(Ø22)	275			71.4	38.1	22.225~22.200	6.35×6.30	24.95	M8×16
	平键: SAE C(Ø31)		•		83.6	49.3	31.750~31.700	7.94×7.89	35.27	M10×20
	平键: SAE CC(Ø38)			•	90.9	50.8	38.100~38.050	9.52×9.47	42.36	M10×20
2	平键: 非 SAE (Ø22)	238			58.2	31.7	22.225~22.200	4.76×4.71	24.53	-
	平键: 非 SAE (Ø31)		577		73.2	38.1	31.750~31.700	7.94×7.89	35.27	-
	平键: 非 SAE (Ø31)			577	61.9	38.1	31.750~31.700	7.94×7.89	35.27	-
3	花键: SAE B	343			40.7	24.5	SAE J498b 1 级, 径节 16/32,13 牙			-
	花键: SAE C		•	•	55.2	38.0	SAE J498b 1 级, 径节 12/24,14 牙			-
4	花键: SAE BB	•			45.5	24.5	SAE J498b 1 级, 径节 16/32,15 牙			-
	花键: 非 SAE		•		77.7	48.0	SAE J498b 1 级, 径节 12/24,14 牙			-
	花键: SAE CC			•	62.2	31.5	SAE J498b 1 级, 径节 12/24,17 牙			-

- 能在最大流量, 最高压力下工作。
- Work at maximum flow and pressure.

油口/Oil port			法兰/Flange	安装尺寸/Install dimension(mm)					重量/Kg Weight
				A1	B1	ØC1	D1	T1 口螺纹/Thread	
T6C	P	1"	F08	26.2	52.4	25.4	76.2	3/8" -16UNC×19.0	15.7
	S	1½"	F12	35.8	70.0	38.1	76.2	1/2" -13UNC×22.4	
T6D	P	1¼"	F10	30.2	58.7	31.8	82.6	7/16" -14UNC×22.3	24
	S	2"	F16	42.9	77.8	50.8	82.6	1/2" -13UNC×23.9	
T6E	P	1½"	F12	35.7	69.8	37.1	98.6	1/2" -13UNC×23.4	43
	S	3"	F24	61.9	106.4	75.0	98.6	5/8" -11UNC×24.0	

## T6 系列双联泵 T6 Series Double Pump



### ▲ 型号说明 Model Code

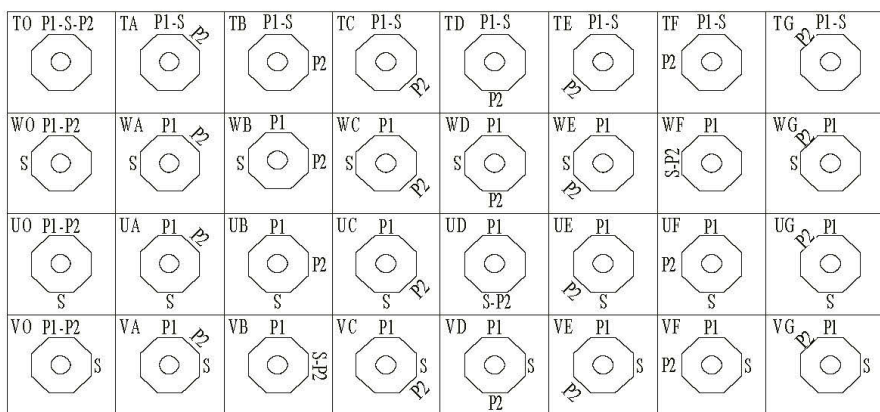
T6CC	25	17	1	R	TO	C	TO
系列号 Series	轴端泵排量代号 Displacement-shaft end pump	盖端泵排量代号 Displacement-cover end pump	轴伸形式 Shaft type	旋转方向 Rotation	油口位置 Port positions	设计号 Design number	油口尺寸 Port dimensions
T6CC	03、05、06、08、10、12、14、17、20、22、25、28、31	03、05、06、08、10、12、14、17、20、22、25、28、31	见安装连接尺寸 See installation dimensions	(从泵的轴端看) (Views from shaft end of pump) R-顺时针 Right hand for clockwise L-逆时针 Left hand for counter clockwise	见下图 See picture below	C	TO、WO、UO、VO, 见安装连接尺寸 See installation dimensions
T6DC	14、17、20、24、28、31、35、38、42、45、50	03、05、06、08、10、12、14、17、20、22、25、28、31					无此选项 No options
T6EC	42、45、50、52、57、62、66、72、85	03、05、06、08、10、12、14、17、20、22、25、28、31					
T6ED	42、45、50、52、57、62、66、72、85	14、17、20、24、28、31、35、38、42、45、50					

与相同规格的单泵性能参数一致，详见 T6 单泵的性能参数。

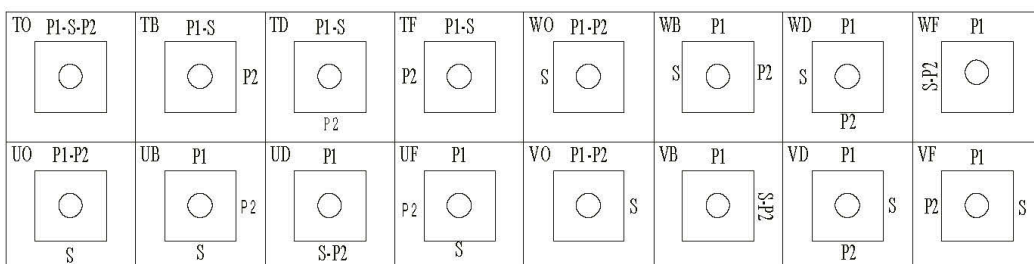
Specification is as the same as similar single pump, please refer to Page T6 single pump specifications.

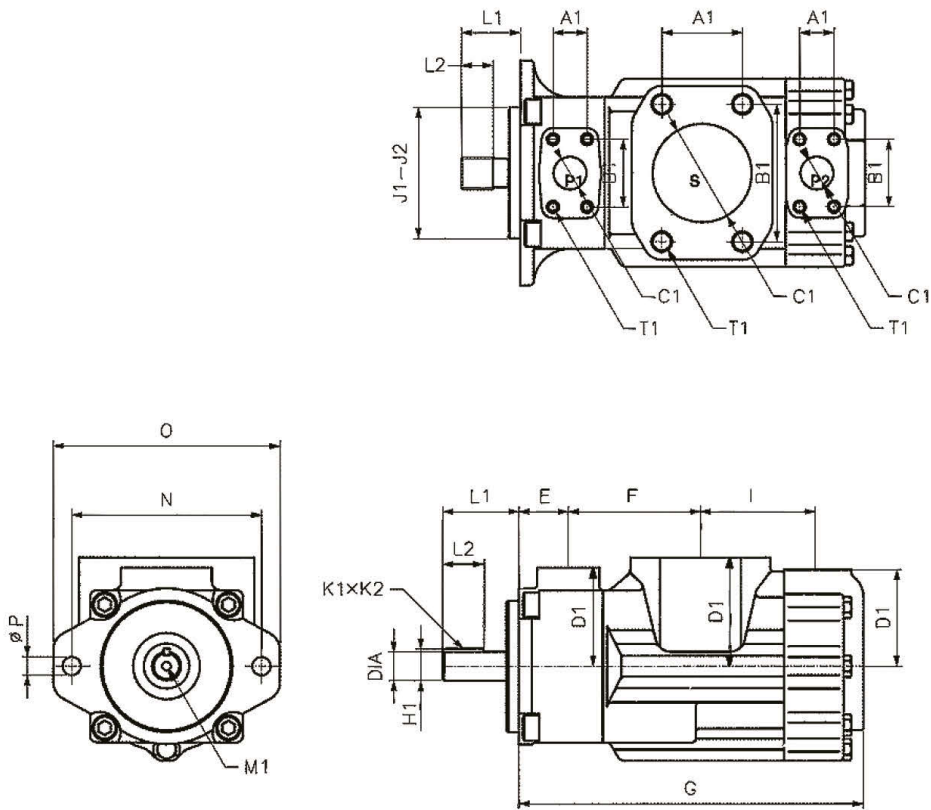
油口位置（从泵的轴端看） Port position (views from shaft end of pump)

T6CC/T6DC/T6EC



T6ED



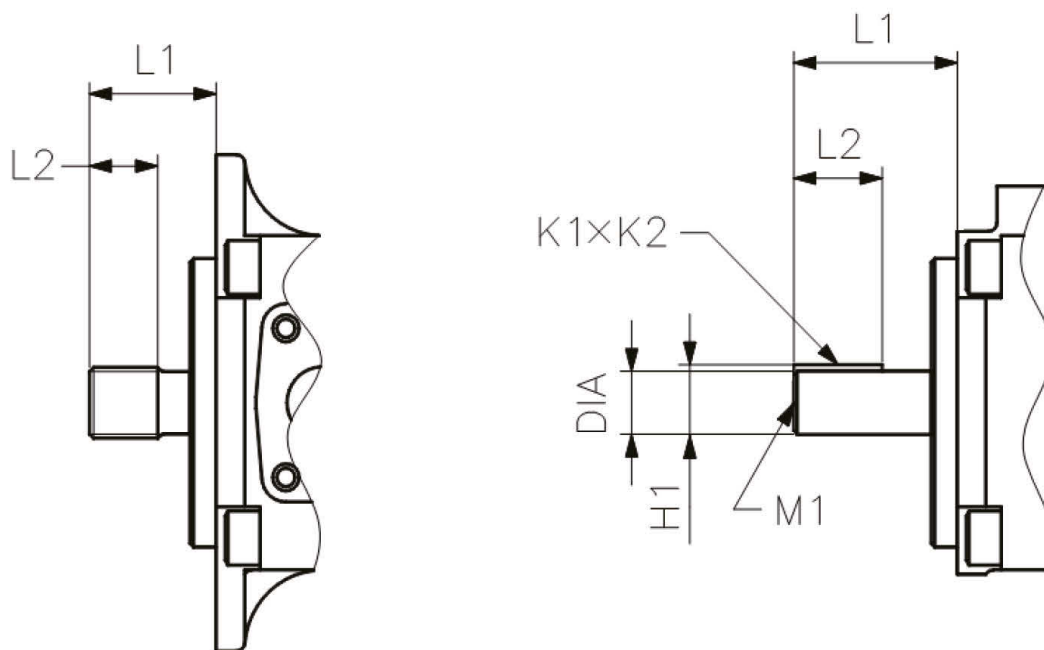
**▲ 安装尺寸 Installation Dimension(mm)**
**★T6CC ★T6DC ★T6EC ★T6ED**


系列号 Series	E	F	G	I	J1—J2	N	O	ØP
<b>T6CC</b>	38.1	101.6	265.6	88.2	101.60~101.55	146.0	174.5	14.3
<b>T6DC</b>	38.1	114.3	286.0	109.5	127.00~126.95	181.0	212.4	17.5
<b>T6EC</b>	52.3	118.5	331.6	136.7	127.00~126.95	181.0	213.0	17.5
<b>T6ED</b>	52.3	133.5	361.0	148.2	127.00~126.95	181.0	213.0	17.5

油口/Oil port			法兰 Flange	尺寸/Dimension(mm)					重量 /Kg Weight
				A1	B1	ØC1	D1	T1 口螺纹 Thread UNC	
<b>T6CC</b>	P1	1 "	F08	26.2	52.4	25.4	76.2	3/8 " -16UNC×19.0	26
	P2	3/4 "	F06	22.2	47.7	19.0	76.2	3/8 " -16UNC×19.0	
		1 "	F08	26.2	52.4	25.4	74.7		
	S	2 1/2 "	F20	50.8	88.9	63.5	84.1	1/2 " -13UNC×23.9	
3 "		F24	61.9	106.4	76.2	5/8 " -11UNC×28.4			
<b>T6DC</b>	P1	1 1/4 "	F10	30.2	58.7	31.8	82.6	7/16 " -14UNC×22.3	36.6
	P2	1 "	F08	26.2	52.4	25.0	74.7	3/8 " -16UNC×19.0	
		S	3 "	F24	62.0	106.4	76.0	88.9	
<b>T6EC</b>	P1	1 1/2 "	F12	35.7	69.8	37.1	98.4	1/2 " -13UNC×23.4	55
	P2	1 "	F08	26.2	52.4	25.0	74.7	3/8 " -16UNC×19.0	
		S	3 1/2 "	F28	69.9	120.6	88.9	102.4	
<b>T6ED</b>	P1	1 1/2 "	F12	35.7	69.8	37.1	98.4	1/2 " -13UNC×23.4	66
	P2	1 1/4 "	F10	30.2	58.7	29.5	101.6	7/16 " -14UNC×24.0	
		S	4 "	F32	77.8	130.2	101.6	102.4	

## ▲ 安装尺寸 Installation Dimension(mm)

★T6CC ★T6DC ★T6EC ★T6ED



轴伸 Shaft type	最大扭矩 Max torque(N·m)			安装尺寸 Install dimension(mm)					
	T6CC	T6DC	T6EC T6ED	L1	L2	直径/Diameter	K1×K2	H1	M2
1	平键: SAE(Ø22)	238		58.2	31.7	22.225~22.200	6.35×6.30	24.95	M10×20
	平键: SAE C(Ø31)		721	83.6	49.3	31.750~31.700	7.94×7.89	35.27	M10×20
	平键: SAE CC(Ø38)			●	90.9	50.8	38.100~38.050	9.52×9.47	42.36
2	平键: 非 SAE(Ø31)		577	73.2	38.1	31.750~31.700	7.94×7.89	35.27	-
	平键: 非 SAE(Ø31)			577	61.9	38.1	31.750~31.700	7.94×7.89	35.27
3	花键: SAE BB	545		45.5	24.5	SAE J498b 1 级, 径节 16/32,15 牙			-
	花键: SAE C		●	●	55.7	38.0	SAE J498b 1 级, 径节 12/24,14 牙		-
4	花键: 非 SAE		●		77.7	48.0	SAE J498b 1 级, 径节 12/24,14 牙		-
	花键: SAE CC			●	62.2	31.5	SAE J498b 1 级, 径节 12/24,17 牙		-
5	花键: SAE B	343			40.7	24.5	SAE J498b 1 级, 径节 16/32,13 牙		-

●能在最大流量, 最高压力下工作。

●Work at maximum flow and pressure.



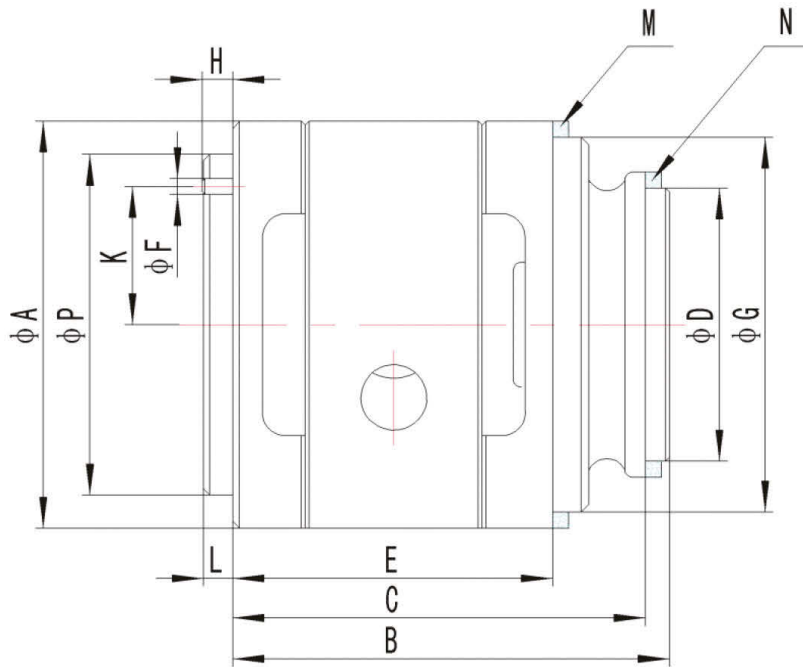
### ▲ T6 系列泵芯 T6 Series Cartridge

#### 型号说明 Model Code

PC	T6D	-45	R	-10
泵芯标记 Cartridge mark	系列号 Series	排量代号 Displacement code	旋转方向 Rotation	设计号 Design number
PC-单泵芯 双联泵轴端泵芯 Cartridge kit of single pump double pump shaft end PCT-双联泵 盖端泵芯 Cartridge kit of double pump cover end	T6C	03、05、06、08、10、12、14、17、 20、22、25、28、31	(从泵的轴端看) (Views form shaft end of pump) R-顺时针 Right hand for clockwise L-逆时针 Left hand for counter clockwise	10
	T6D	14、17、20、24、28、31、35、38、 42、45、50		
	T6E	42、45、50、52、57、62、66、72、 85		

与相应系列、规格的单泵性能参数一致，详见 T6 系列单泵的性能参数。

The data of relevant series, models are unanimous. Please see T6 series-single pumps data.



系列号 Series	ØA	B	C	ØD	E	ØF	ØG	H	K	M(橡胶平垫圈) Rubber washer	N(橡胶平垫圈) Rubber washer	ØP	L
T6C	95.25	99.4	93.9	61.9	73.6	4.8	89.3	4.8	43.7	88.5×3.53	60×3.53		5.5
T6D	123.03	132.4	125.8	71.9	103	8.7	108.3	6.4	41.2	107.5×3.53	69.5×3.53	无此台阶	
T6E	143.12	150.3	142.5	88	112.7	10.8	136.8	7.9	49.2	136.1×3.53	85.3×3.53	No step	
系列号 Series	转子内花键齿廓参数 Inside spline tooth outline parameter of rotor												
	齿数 Number of teeth	径节 Pitch	压力角 Pressure angle	大径 Major diameter	小径 Minor diameter								
T6C	28	40/80	45°	18.87	17.4								
T6D	25	24/48	45°	28.19	25.82								
T6E	34	24/48	45°	37.72	35.35								