

IHI-WM 系列液压马达

●概况

IHI-WM型高压低速大扭矩叶片马达(MARK II型)为有级变量马达,由马达本体和控制器组成,一台马达就是一台具备各种控制功能的执行机构,马达本体主要由前后壳体组件(配油部分)、前后法兰组件、芯部组件(运动元件)、马达轴组件等组成,控制器为一由安全阀、自动速度切换阀、缓冲阀、单向阀、反向平衡阀、操纵阀等组成的插装集成系统,控制器部分结构紧凑、流体运动阻尼小、维修方便、集成化高、改型设计方便。

●性能特点

1. 轻便紧凑

与同一转矩范围的单冲程及多冲程径向柱塞型低速大扭矩马达相比较,其最大直径小、轻便紧凑,单位重量驱动功率大。

2. 能进行2~3挡速度转换

采用高低速度切换阀能进行2~3挡的速度切换,扭矩转换方便,可以有效地利用泵的功率,减小泵容量,并且可以降低装置总成本。

3. 回转灵敏和低速性

在整个转速范围从零到最高转数,马达机械效率高,而且转速的变化对其扭转变动的的影响很小,特别是低速性能很好。

4. 良好的起动机特性

由于起动机时的静摩擦力小,所以起动机扭矩高,因此能得到和旋转时的扭矩大致相同的起动机扭矩。

5. 压力平衡结构和径向轴负载容量高

由于该叶片马达采用的是压力平衡结构,所以对于马达的轴承,没有任何因油压力而引起的不平衡作用,因此,对于被驱动装置,可以大胆地增加外部负荷。

6. 齐全的扭矩系列和直接驱动

扭矩范围是750~4500kg·m,具有六种形式,能作大范围的设计。另外由于能直接安装在驱动装置上,所以没有必要使用造成噪音原因的齿轮箱以及其他减速结构。

7. 准确的制动特性(起止作用)

随着行走驱动和提升装置的制动,马达轴即使是在旋转的场合,马达也能代替泵工作,能发挥稳定准确的油压制动作用。

8. 可以组成系统串联回路结构

在系统串联回路中,下一级的马达驱动压力可作为前一级马达的背压工作,不会象星型低速马达那样受结构限制,所以能够简单方便地设计系统回路。

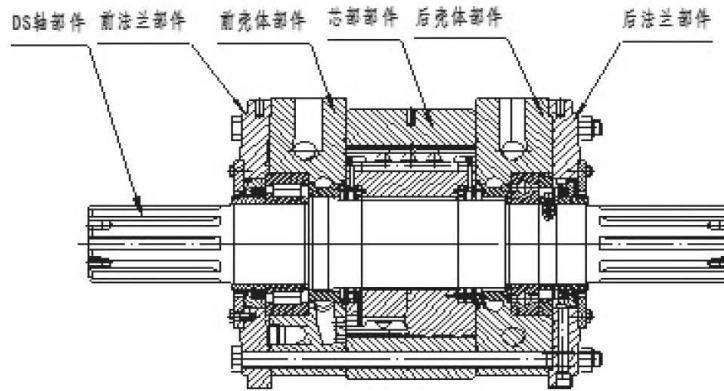
9. 操作部分能代替接收部,依靠与发送器的连结,能简单地进行液压式远距离遥控。

10. 速度控制范围广,从低速到高速,能无级的进行控制。

11. 根据频响特性高的压力平衡阀,降落性能等,能得到稳定的制动特性。

●工作原理

- 1.从泵内排出的油液通过控制装置进入油马达的壳体入口。
- 2.供给马达的油从壳体侧面开口处流入工作腔,对叶片直接施加油压使叶片转动,并对旋转轴产生一定扭矩。
- 3.叶片由特殊的推出机构沿着定子的内曲面运动,每个叶片的工作是随着定子转一圈,产生六个冲程(HVN除外,为四个冲程),每转一圈,形成吸收-密封-排出-密封工作。
- 4.速度转换的原理是四个或者六个工作腔,相对的二个内曲面形成一个油压工作腔,根据控制装置选择工作腔,不仅能进行二倍甚至是三倍的速度转换。



马达本体结构图

●型号说明

HVL-STL-A-S-M-1-N-R



● 技术性能参数一览表

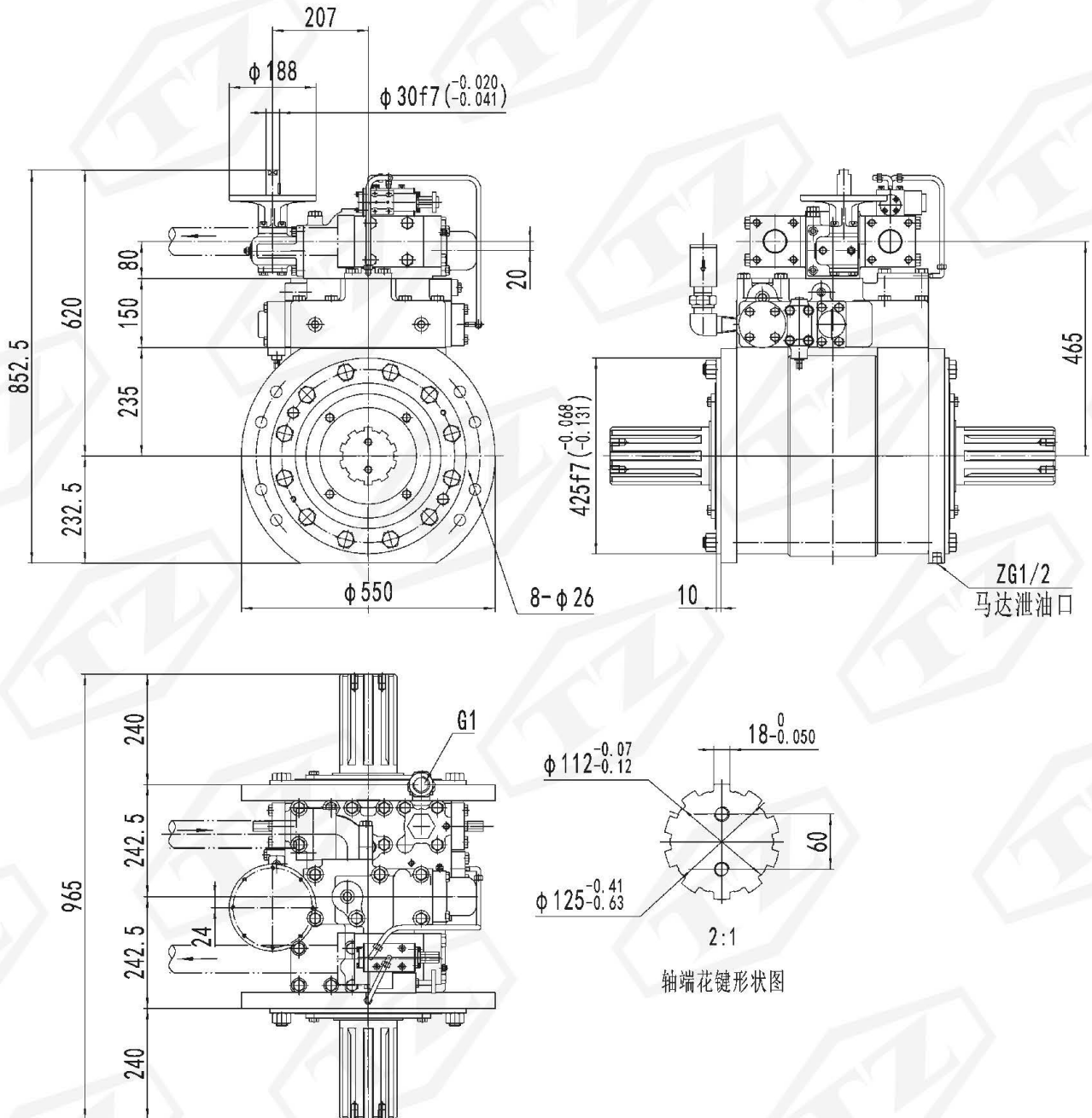
马达 配套 机械	马达代码	马达型号		性能参数						
		名称	型号	额定流量 (L/min)	额定压力 (MPa)	额定转速 (r/min)	额定扭矩 (N·m)	单台重 (Kg)		
起升 机构	F2-8091	马达	HVL(G)-DSS	456	16	41.3	22050	829.6		
		控制器	DC-LA-GM							
	F2-8134	马达	HVL(G)-DSS	387		35	22050	911.8		
		控制器	DC-LA-GM							
	F2-8135	马达	HVL(G)-SS	387		35	22050	855.5		
		控制器	DC-LA-GM							
	F2-7317	马达	HVK-G-DSS	305		41.7	14700	817.4		
		控制器	P-KA-GM							
	F2-7318	马达	HVK-G-SS	305		41.7	14700	772.2		
		控制器	P-KA-GM							
	俯仰 机构	F2-8093	马达	HVL(S)-SS		309	16	27.4	22050	740.7
			控制器	DC-LS-GM						
F2-8136		马达	HVK(S)-DSS	310	43	14700		690.9		
		控制器	DC-KS-SM							
F2-8094		马达	HVN(S)-DS-(DC)	309	86.7	7350		366.7		
		控制器	DC-NS-GM							
回转 机构	F2-8095	马达	HVN(S)-DS-(DC)	312	16	89.1	7350	368.2		
		控制器	DC-ND-GM							
	F2-8223	马达	HVN-DS-(DC)	311		88.4	7350	368.2		
		控制器	P-ND-GM-3RR							
		控制器	DC-ND-GM							
	C2-32249	马达	HVN(S)-DS-(DC)	312		89.1	7350	368.2		
控制器		DC-ND-GM								

B

IHI-WM系列液压马达

● 安装连接尺寸

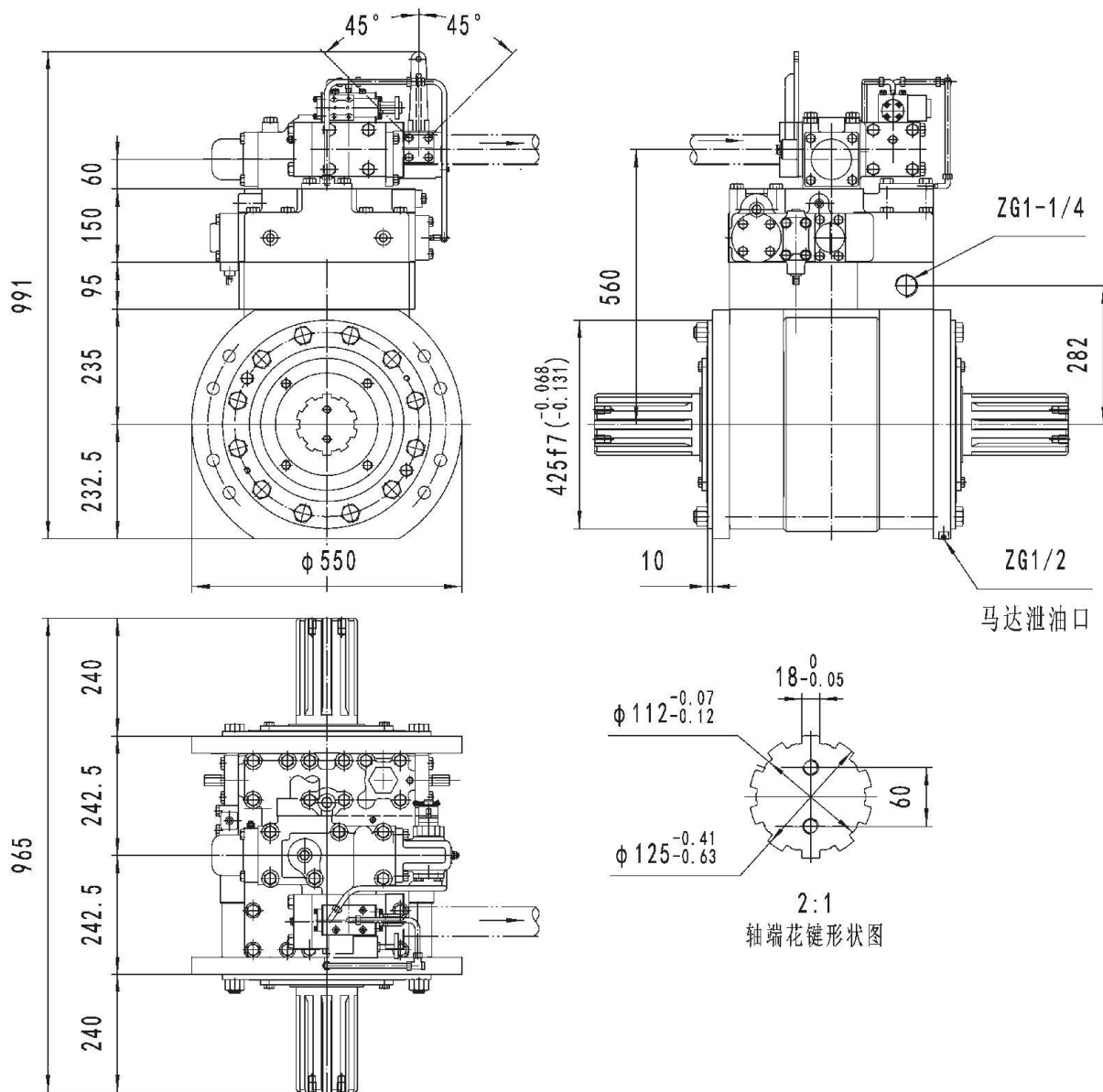
起升马达 F2-8091



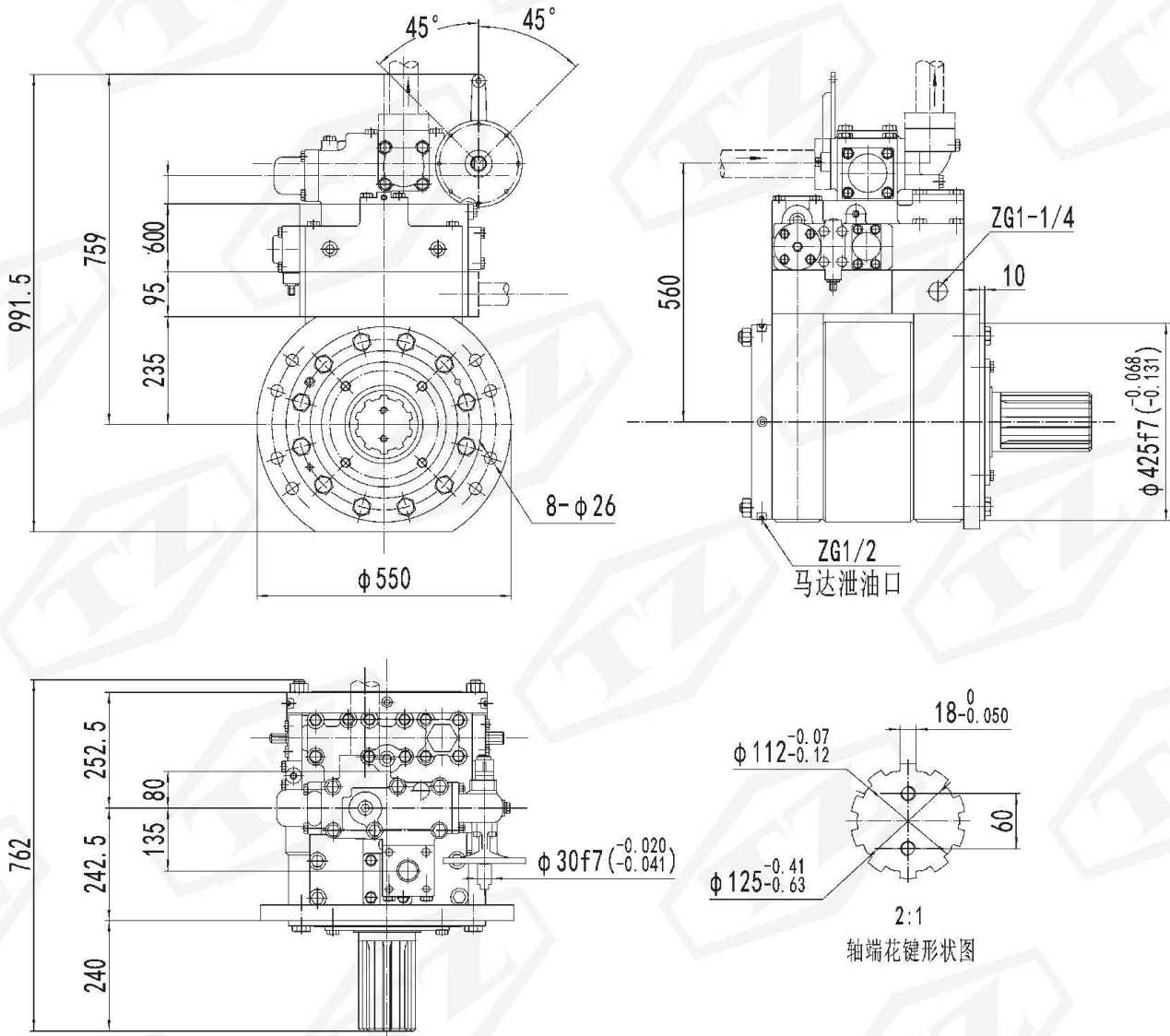
起升马达 F2-8134

B

三一-WM系列液压马达



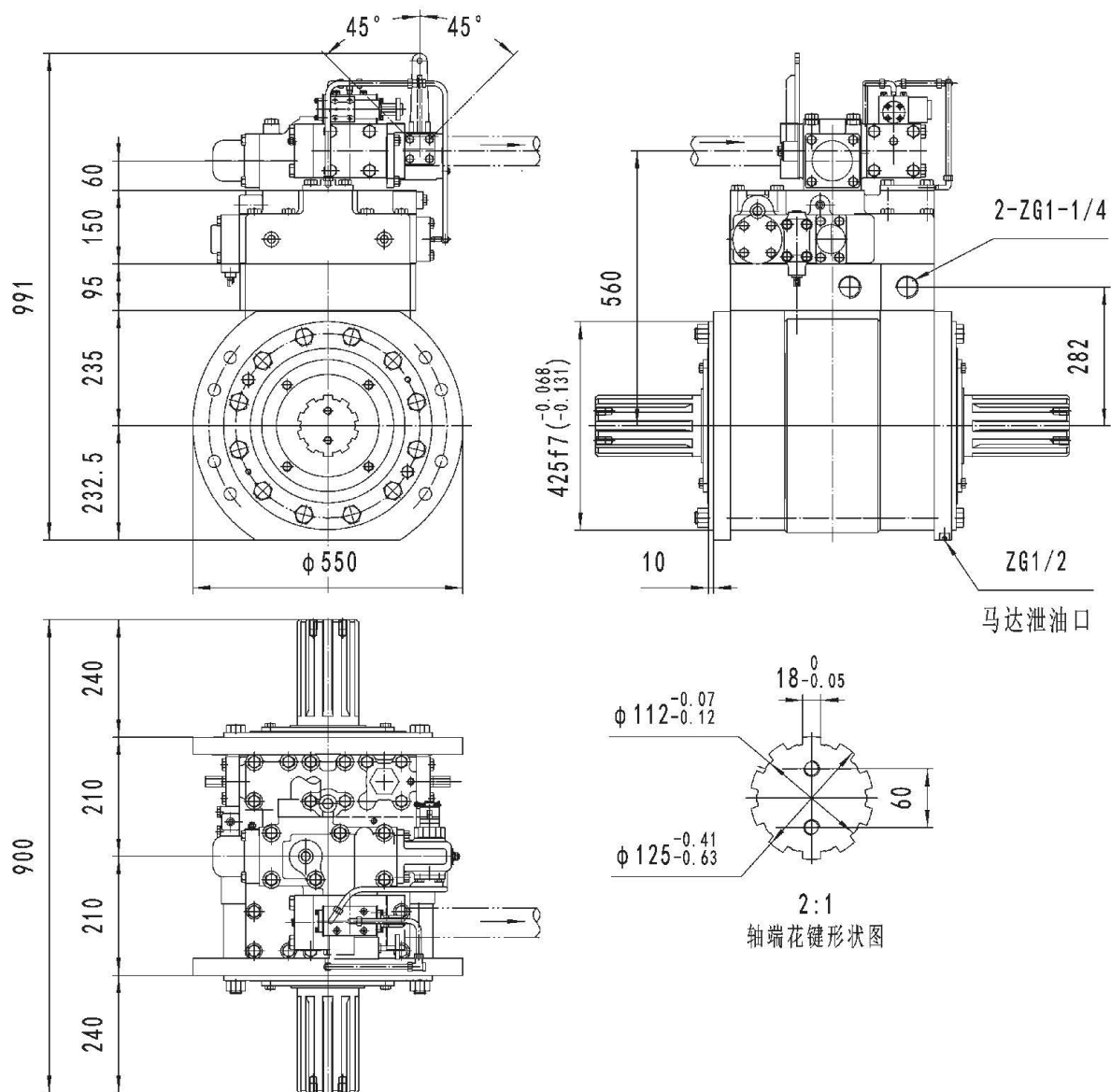
起升马达 F2-8135



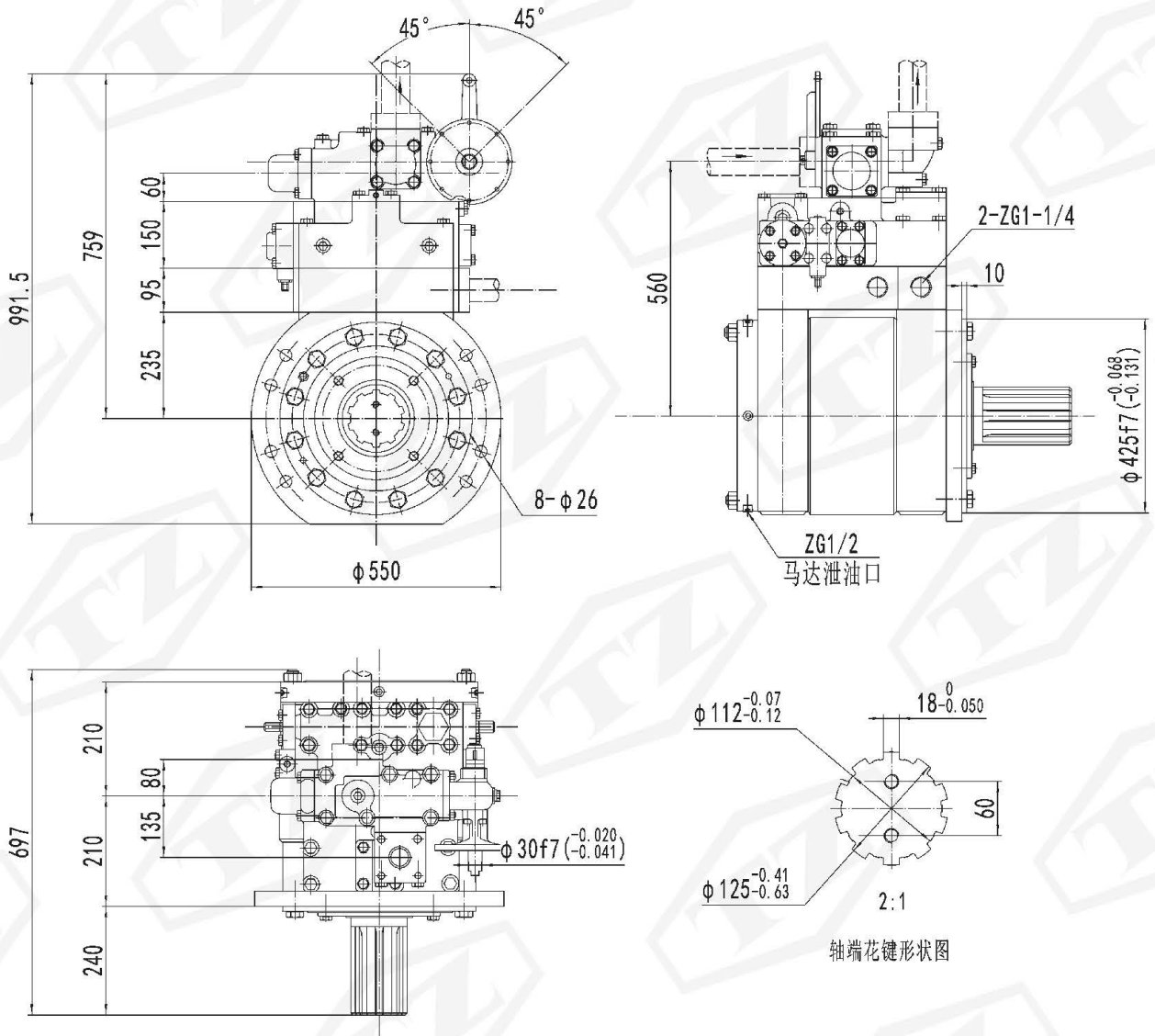
起升马达 F2-7317

B

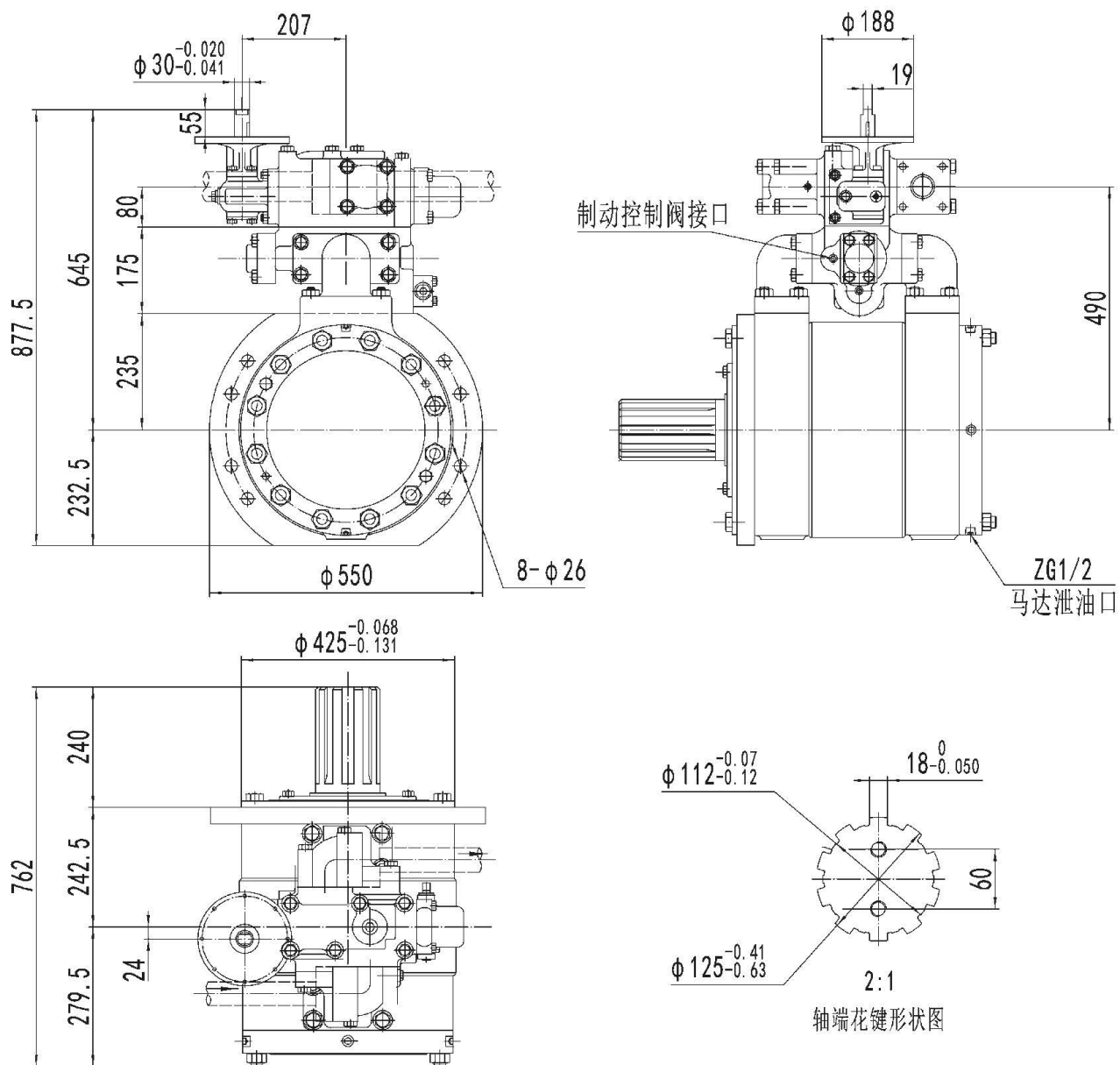
三一-WM系列液压马达



起升马达 F2-7318



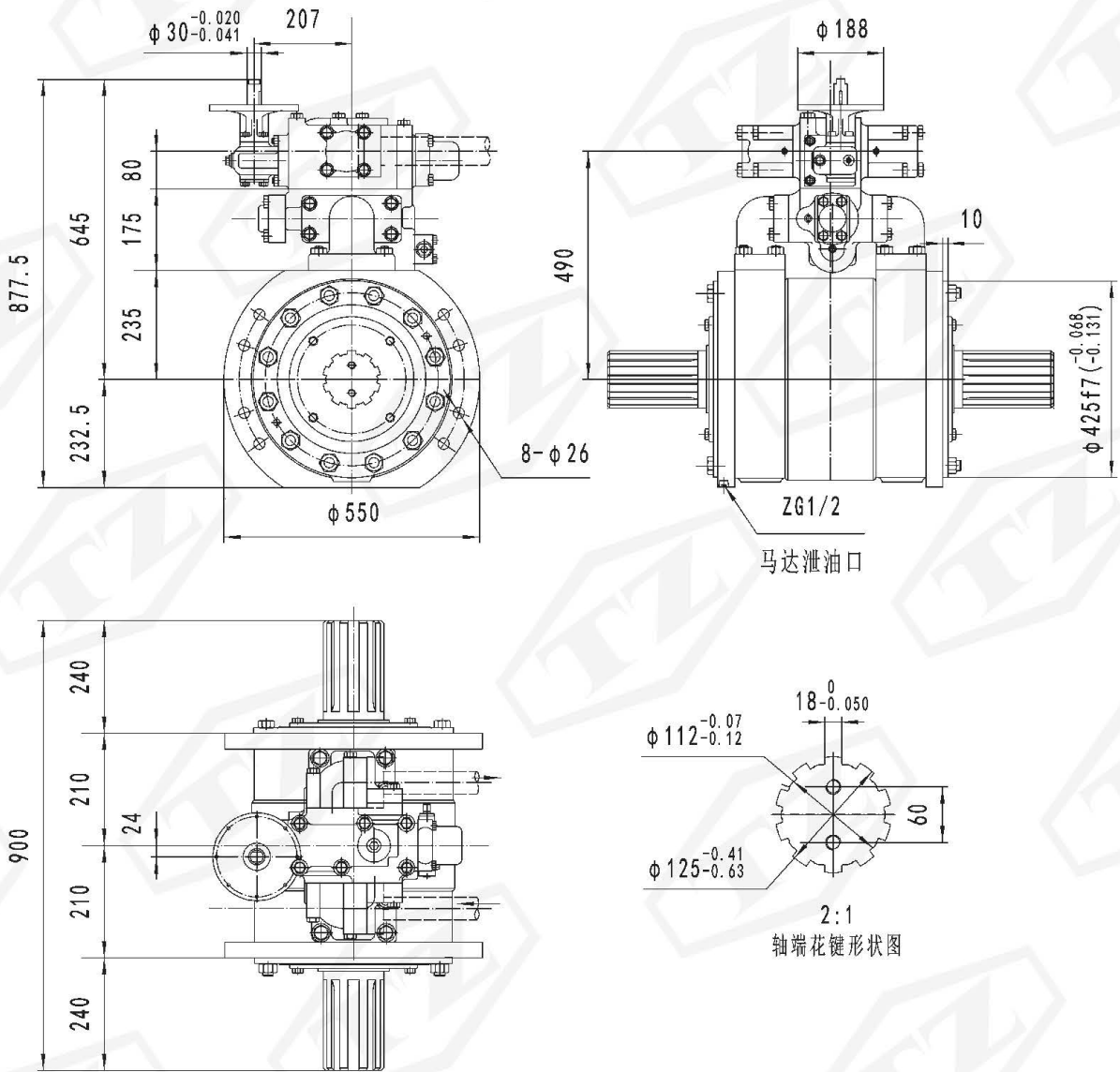
俯仰马达 F2-8093



B

三一MM系列液压马达

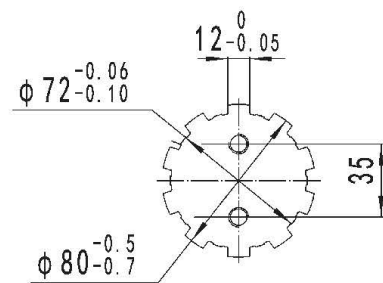
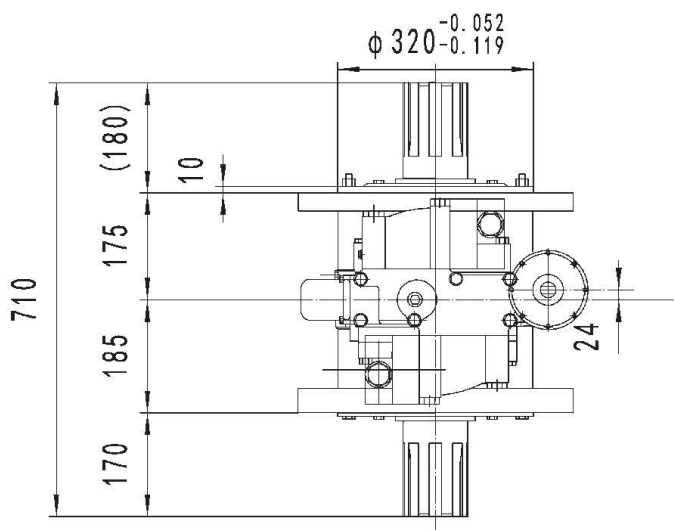
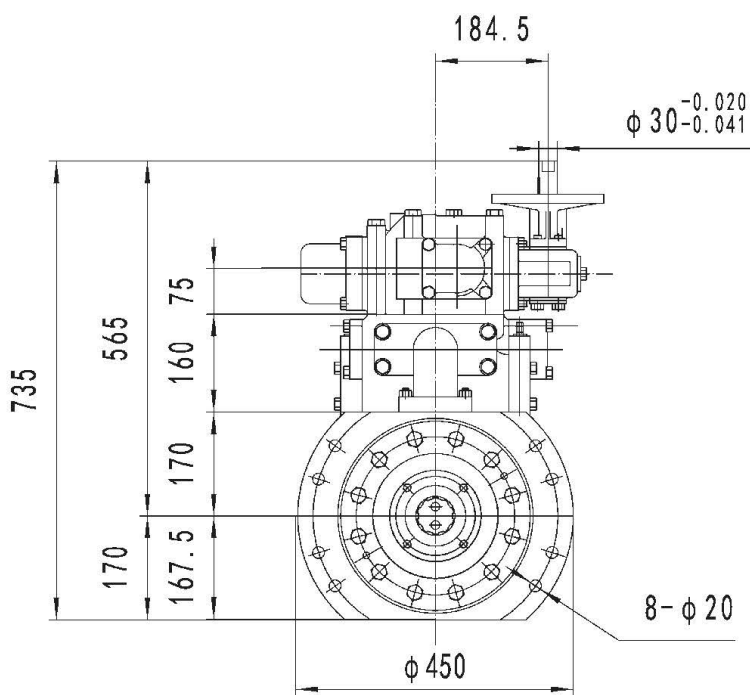
俯仰马达 F2-8136



俯仰马达 F2-8094

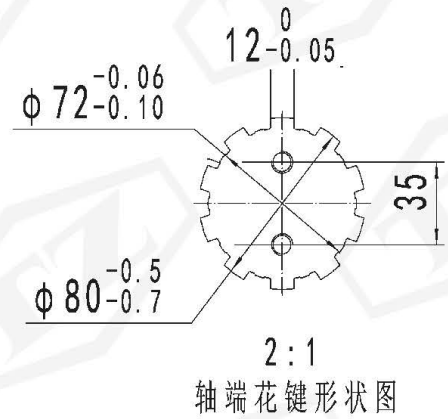
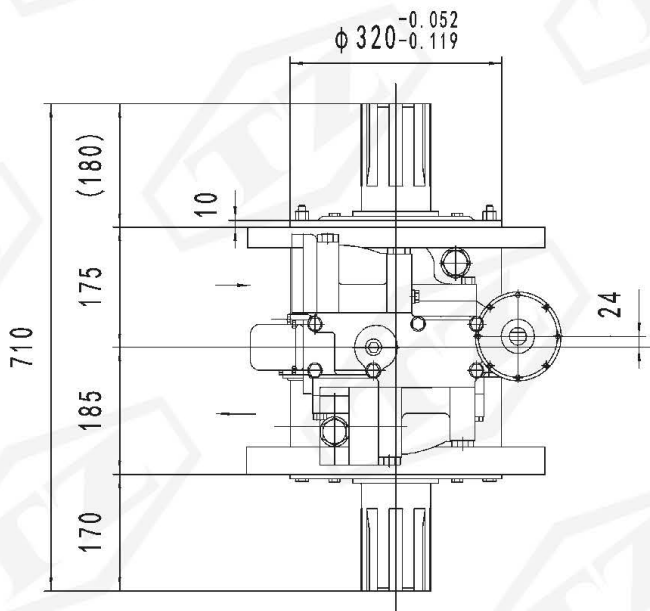
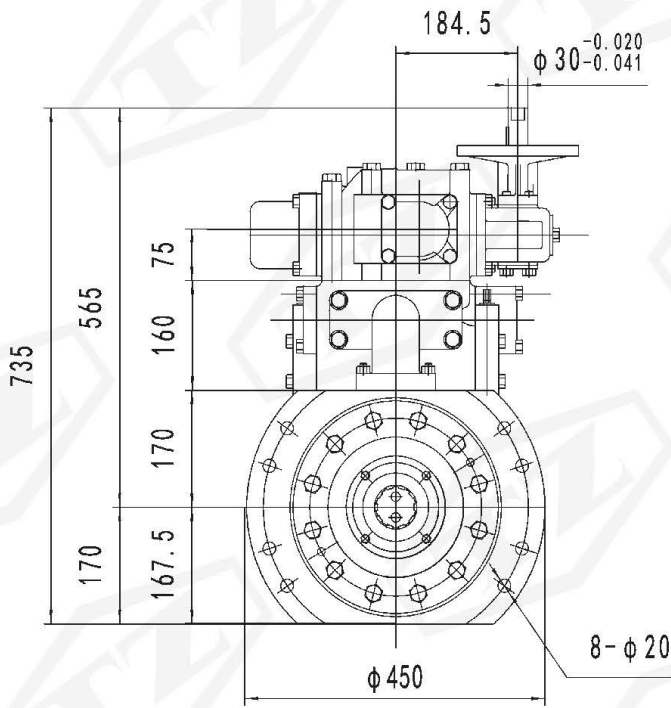
B

IHI-WM系列
液压马达

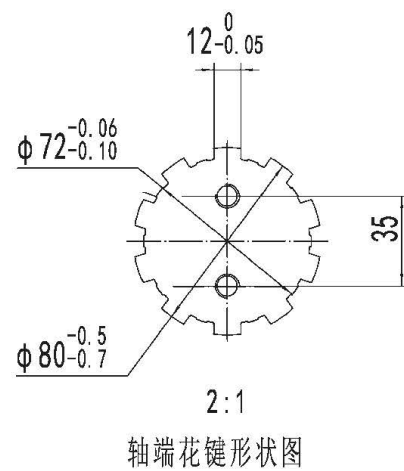
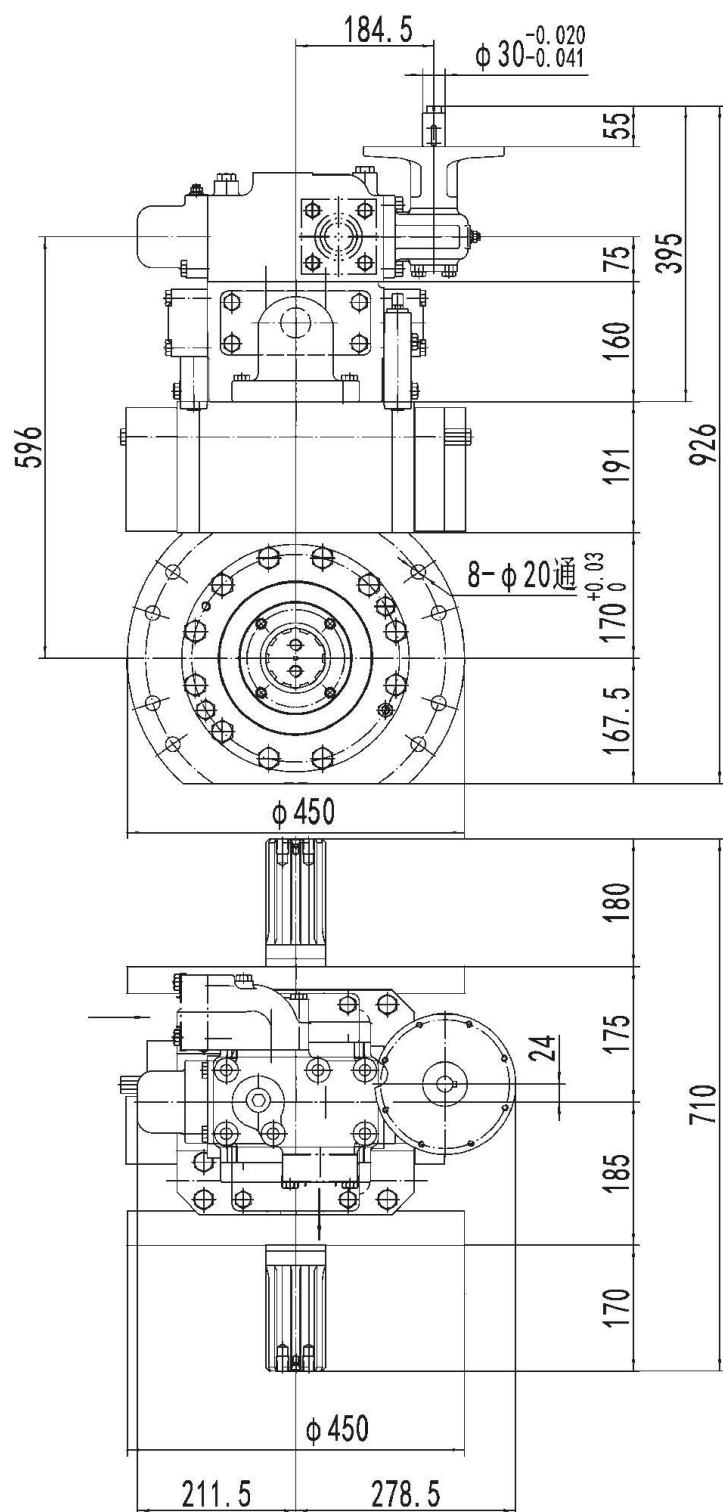


2:1
轴端花键形状图

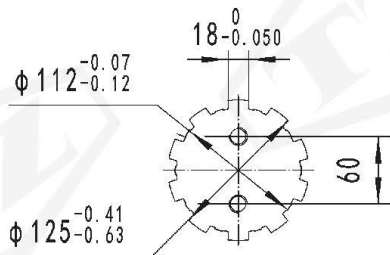
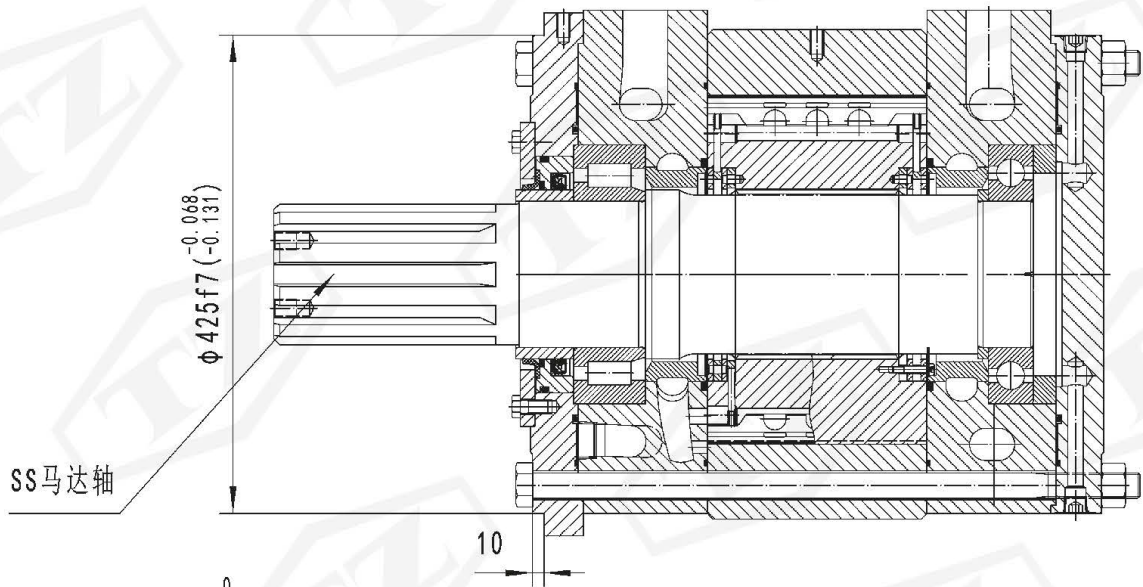
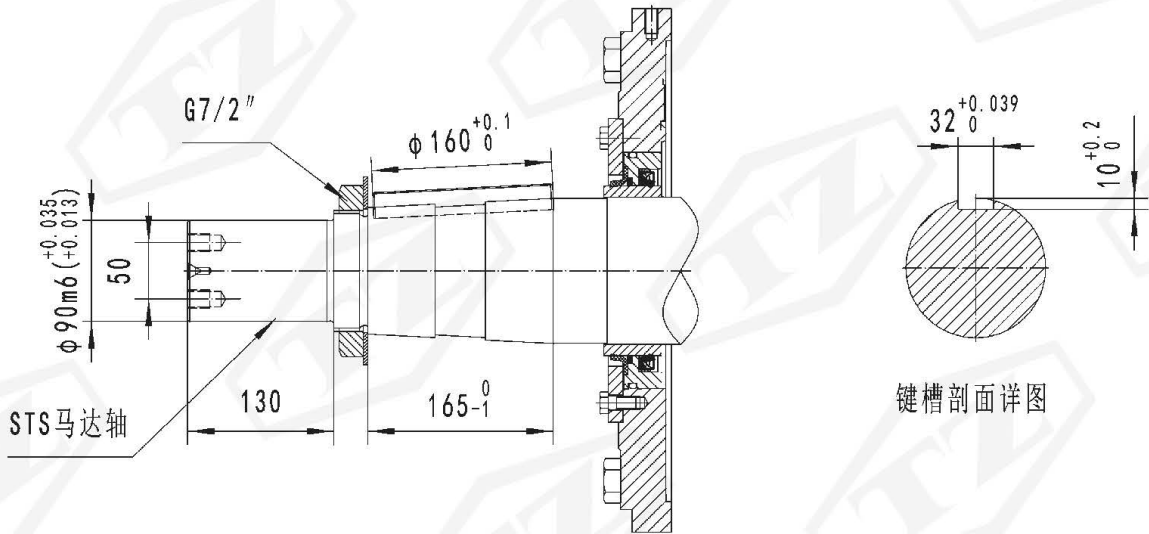
回转马达 F2-8095



回转马达 F2-8223

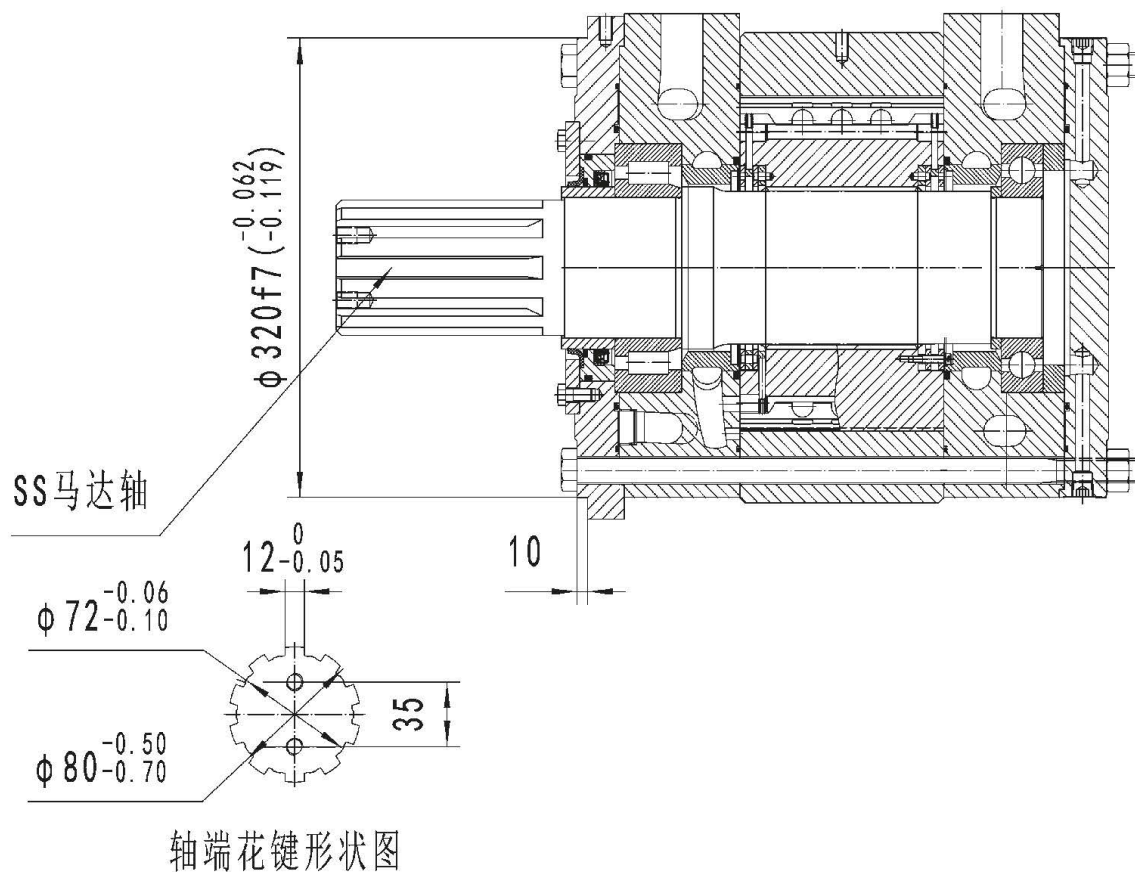
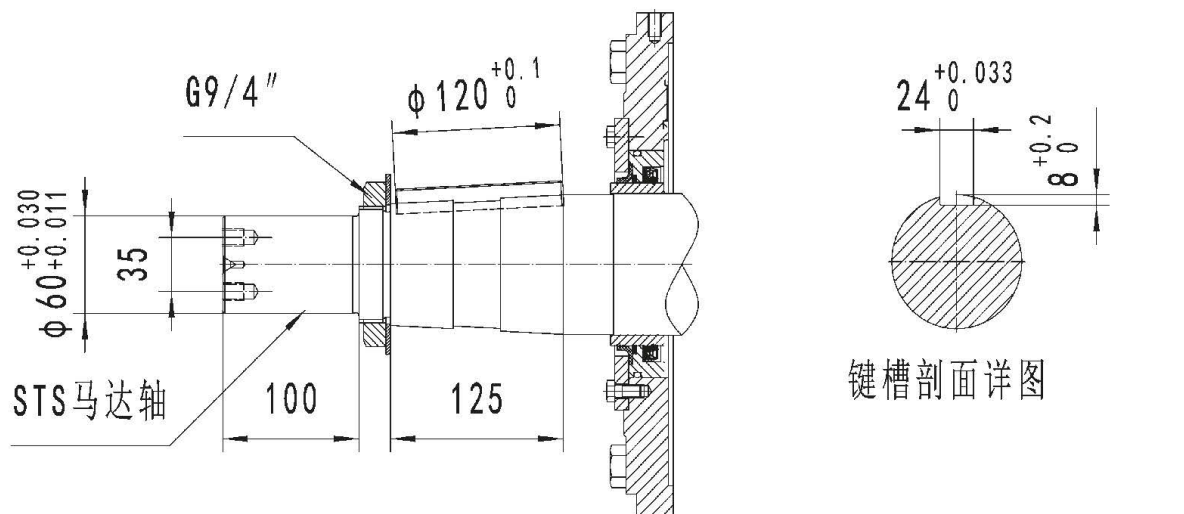


HVL(HVK)—STS(SS)马达本体



轴端花键形状图

HVN—STS(SS)马达本体



轴端花键形状图

B

三—WM系列液压马达